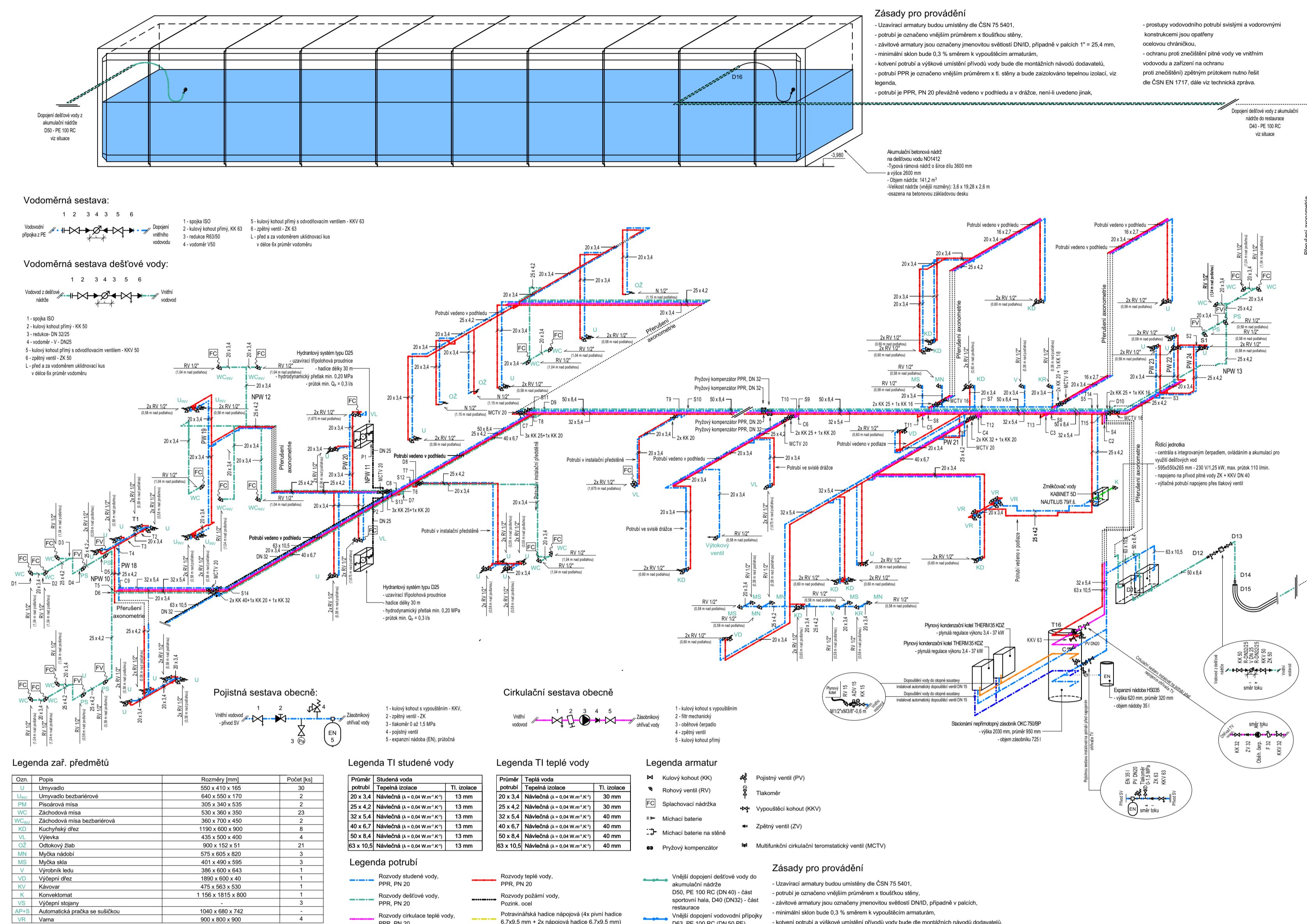


Házenkářská hala se zázemím a restaurací

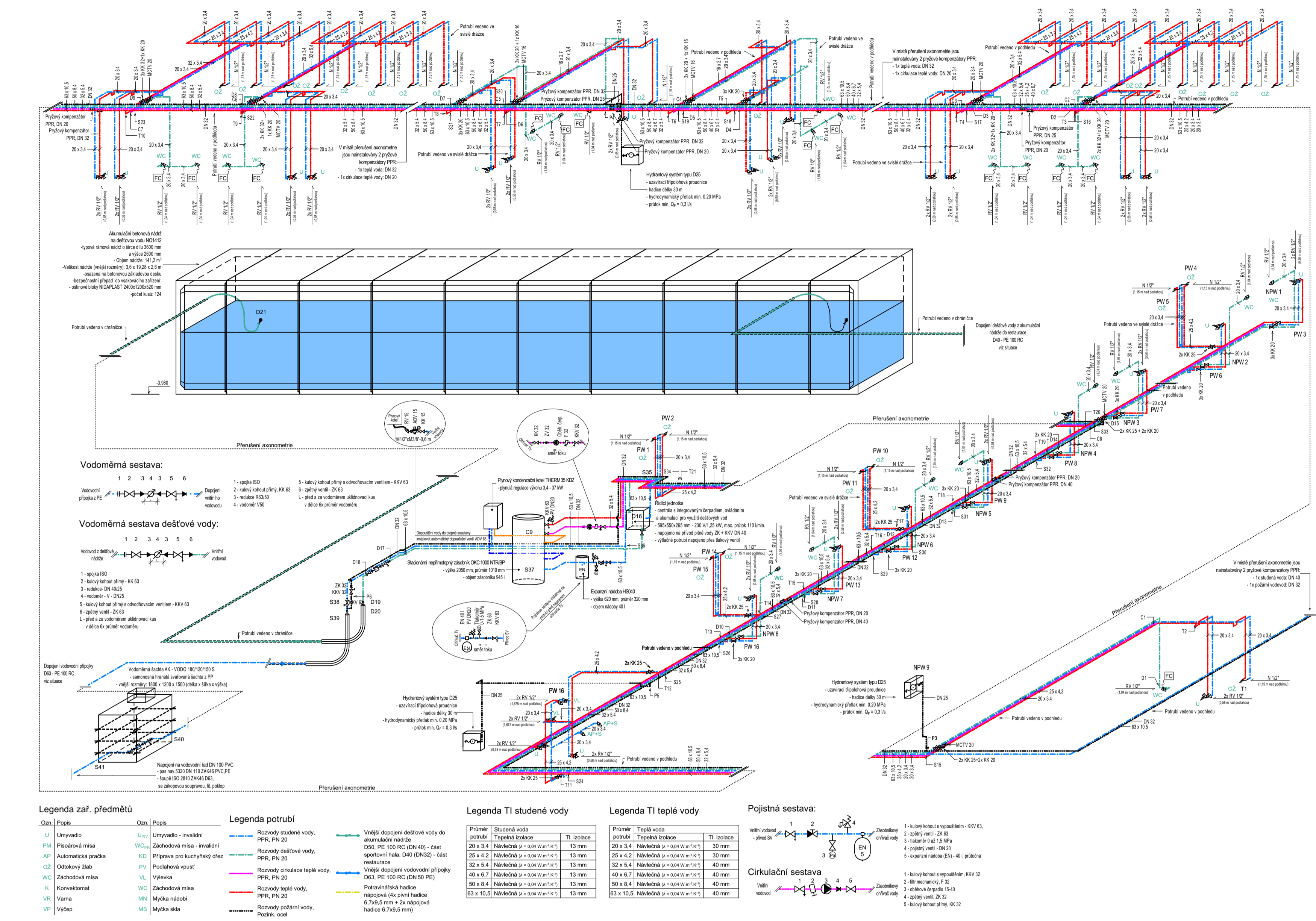
Vpracovala: Bc. Kamila Chmelářová
Vedoucí diplomové práce: Ing. Pavel Gergela
Školní rok: 2019/2020

Předmětem diplomové práce je vypracování projektové dokumentace pro provádění stavby házenkářské haly se zázemím a restaurací, včetně řešení zdravotně technických instalací. Součástí je návrh ubytování sportovních družstev házené, restaurační zařízení s občerstvením a potřebné hygienické zázemí s šatnami. Dešťové odpadní vody budou navrženy pro zpětné využití, případ bude řešen zasakováním. Přívod vody do objektu bude řešen novou vodovodní přípojkou napojením z vodovodního řadu pro veřejnou potřebu. Likvidace splaškových vod bude řešena pomocí kanalizační splaškové přípojky. Dokumentace je vypracována dle platných norem a vyhlášek. Obsah diplomové práce se skládá z textových částí, vykresové dokumentace a příloh.

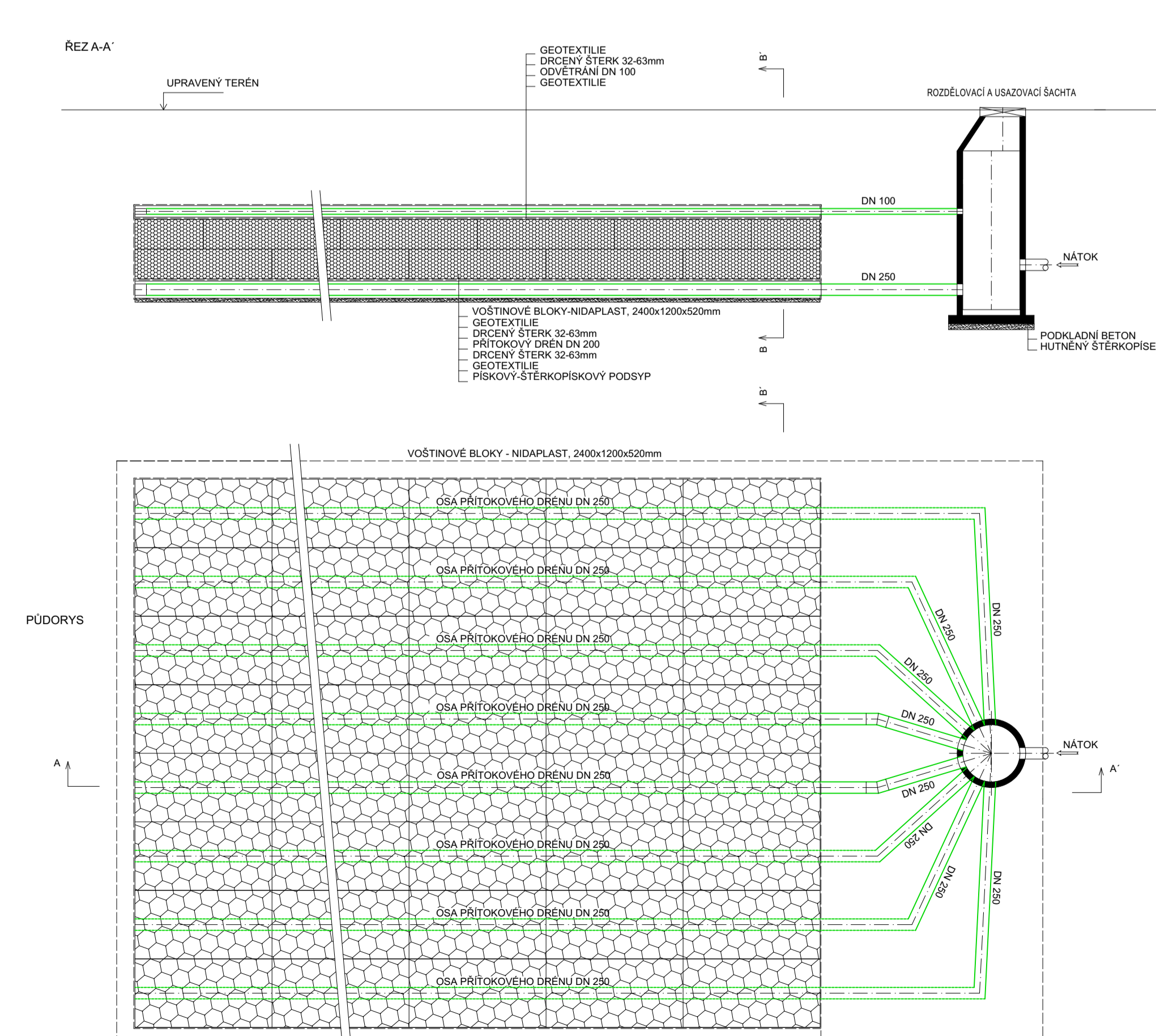
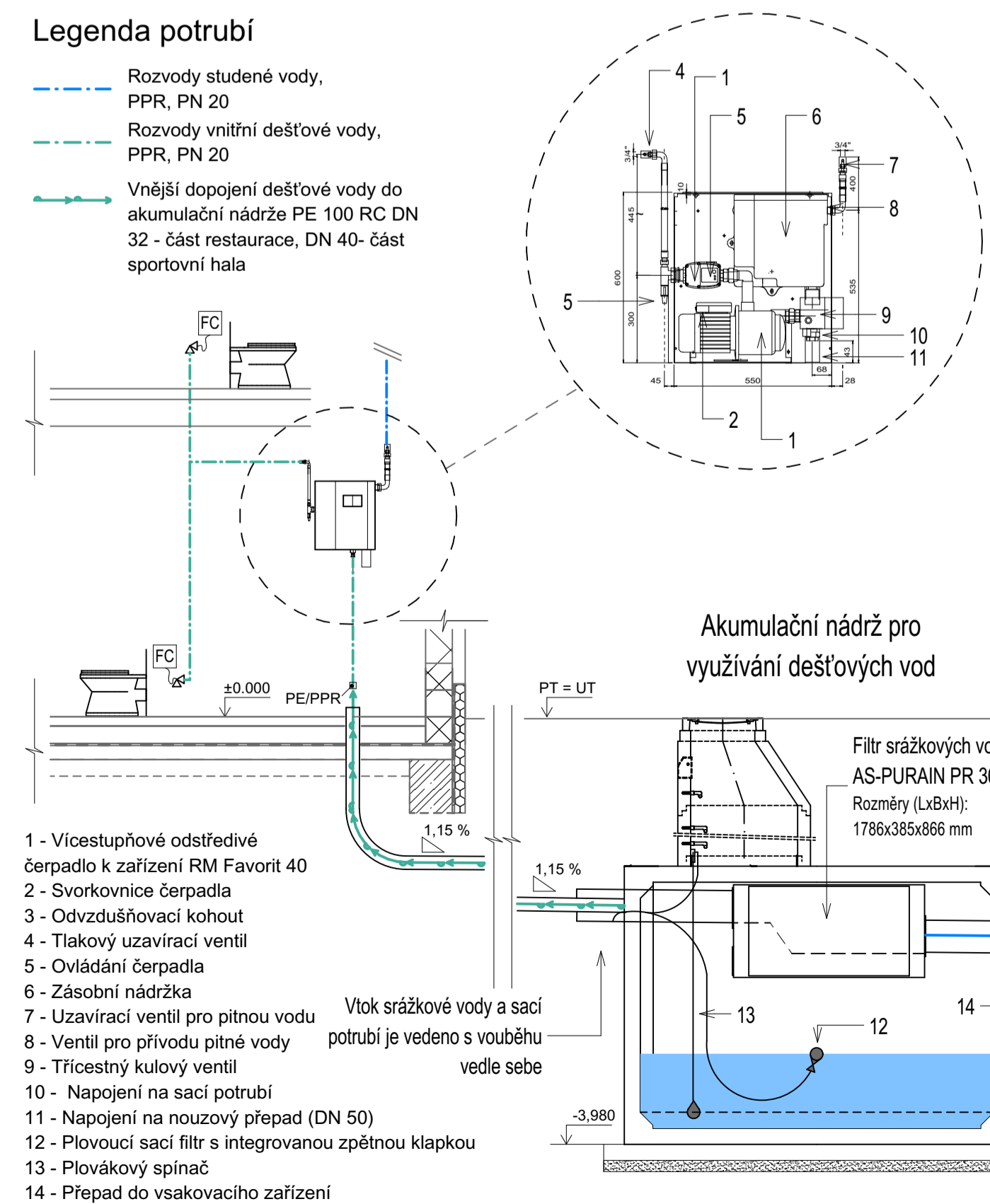
Axonometrie restaurace



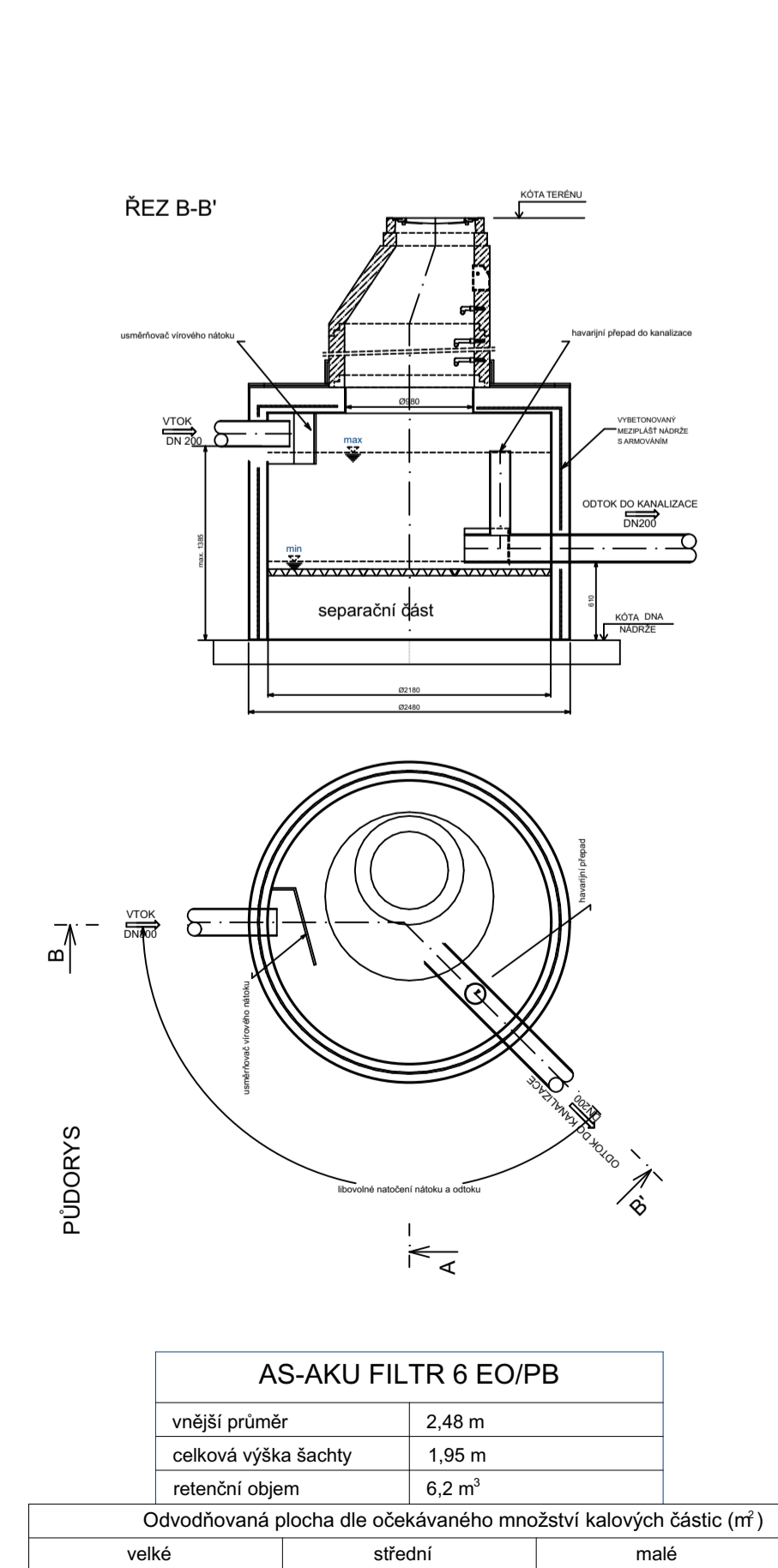
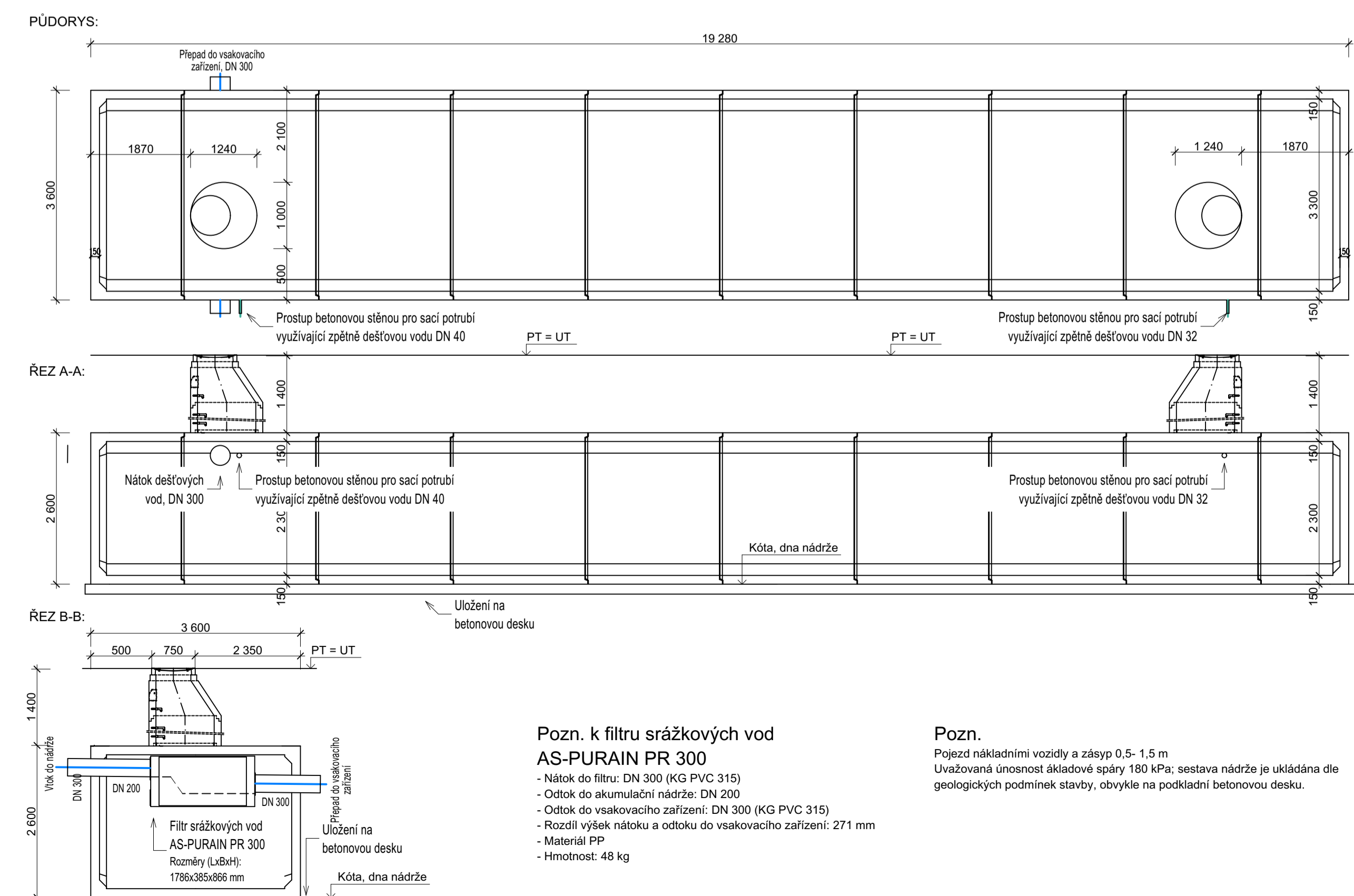
Axonometrie sportovní haly



Navržená technologie



Navržená technologie



AS-AKU FILTR 6 EO/PB

veliké	střední	malé
vnější průměr	2,48 m	
celková výška šachty	1,95 m	
retentní objem	6,2 m³	

Odvodňovací plocha dle očekávaného množství kalových částic (m²)

mm frakce	max. intenzita	střední	malé
107	1883	2824	5648
150	1460	2190	4379